



Mustad Longline

Fra Bunn til Munn,

-Kan forskningsarbeid forbedre vilkårene for linefiskeriene?

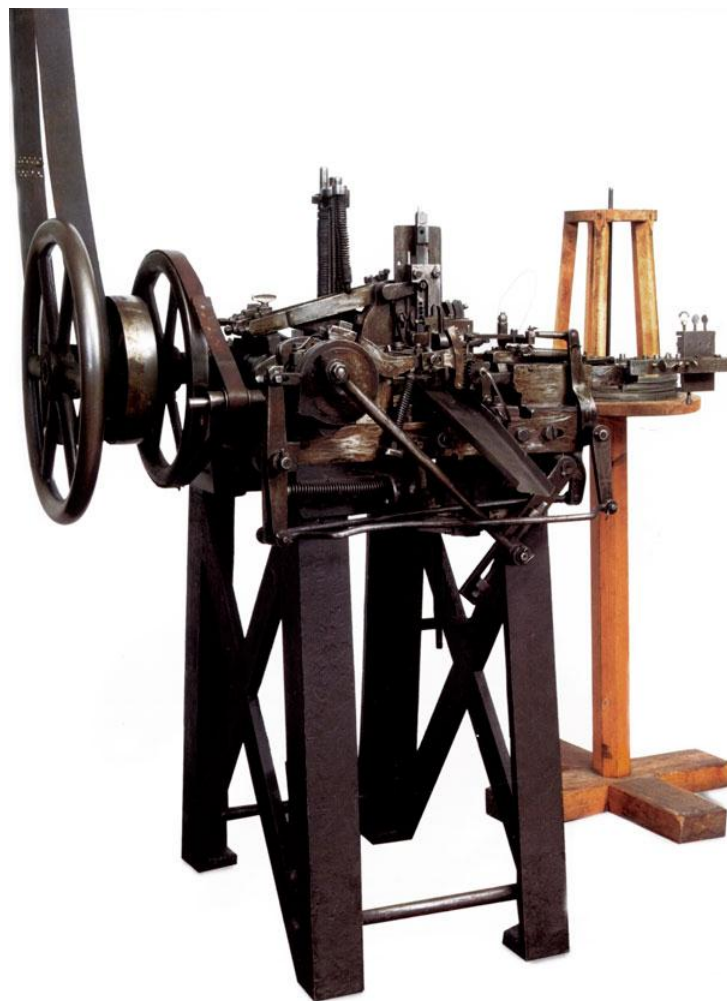
Mustad

- A better way to fish

Agenda

- Mustad – kort intro.
- Fra Bunn til Munn, - kort sammendrag
- Premissleverandører og rammebetingelser

Mustad fiskekrokmaskin anno 1877



Mustad

- A better way to fish

Mustad Longline AS

- Utvikler og markedsfører teknologi for verdens linefiskerier
- Utvikling og produksjon på Gjøvik, -markedsavdelingen i Ålesund
- Har levert 8 av 10 installasjoner til dagens linefiskeflåte



Prosjektpartnere

Mustad 

 **Nofima**

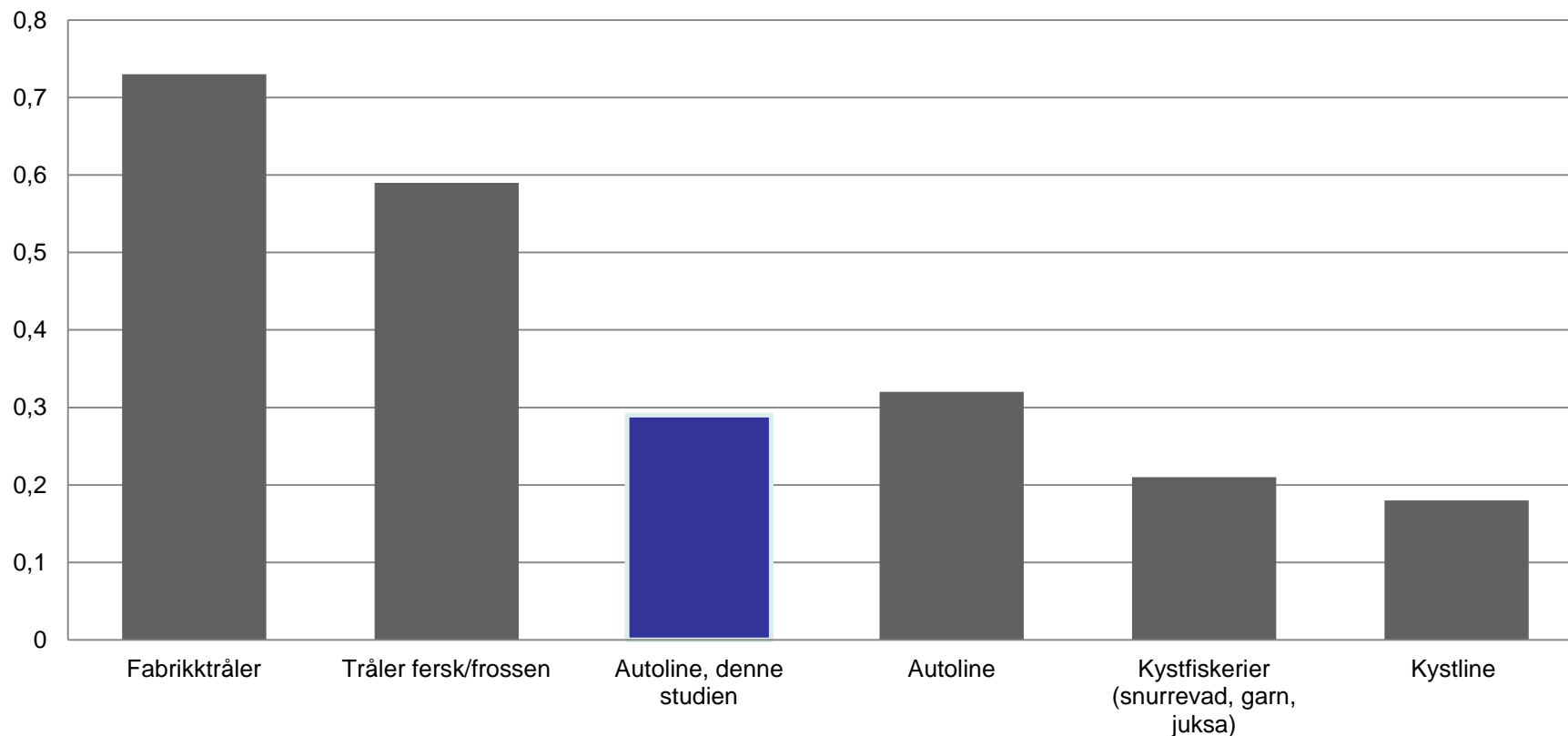
 Østfoldforskning


tracetracker

 **Forskningsrådet**


DOMSTEIN

Drivstoff-forbruk, forskjellige redskapstyper, hvitfisk (Ellingsen og Lønseth 2005)



Drivstoff-forbruk er viktigste faktor for klimagassutslipp, energibruk og en rekke andre miljøbelastninger. Autoline bruker mye mindre energi enn aktive redskaper som bunntål, men mer enn kystfiskerier fordi fisket foregår langt ute til havs. Kystlinefiske bruker mindre energi enn snitt av andre passive teknikker.

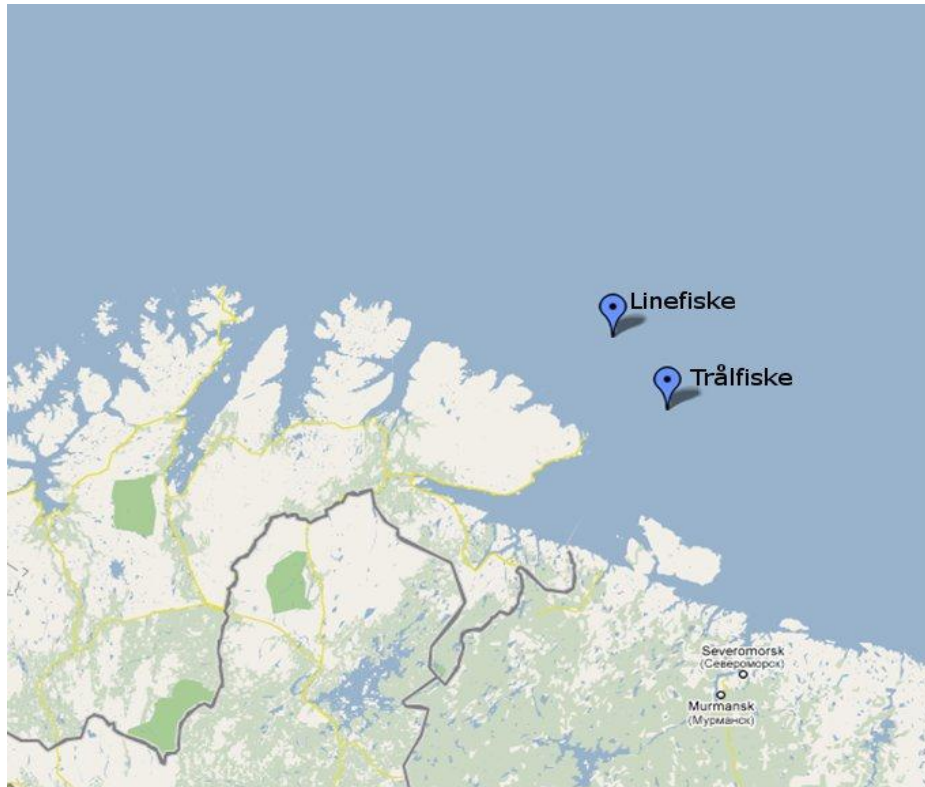
Stress

- Fisk ble hentet:
 - Brygge (< 1min)
 - Stang fra 80-100 m (< 5 min)
 - Line (80-60 m) (> 6 t)
 - Utmattet (Line + ½ time i kar)



**And you thought
there was stress
in your life !**

Line vs Trål



- Fanget 26.05.09
- 1-2,5 kg hodekappet og sløyd
- Frosset på båt
- Analyserte kvalitet på tint råstoff

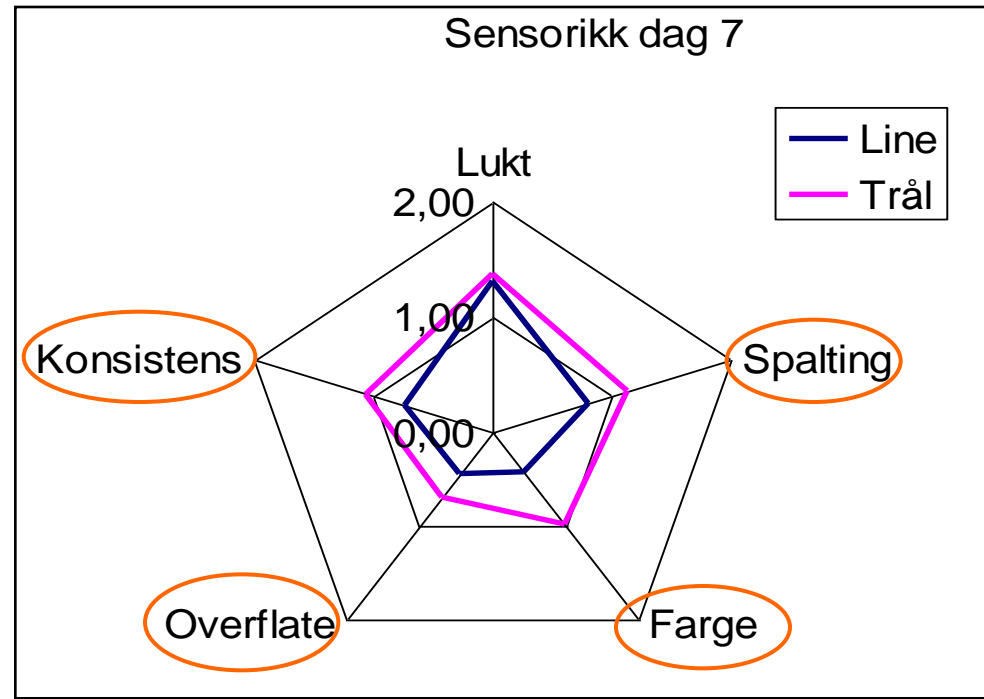
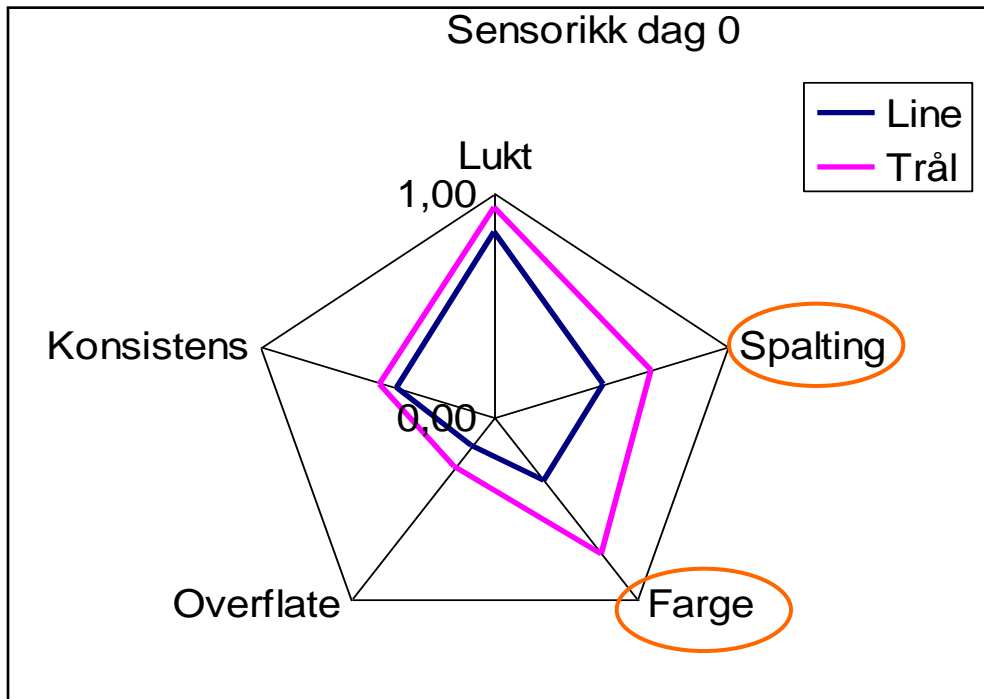


Hvithet

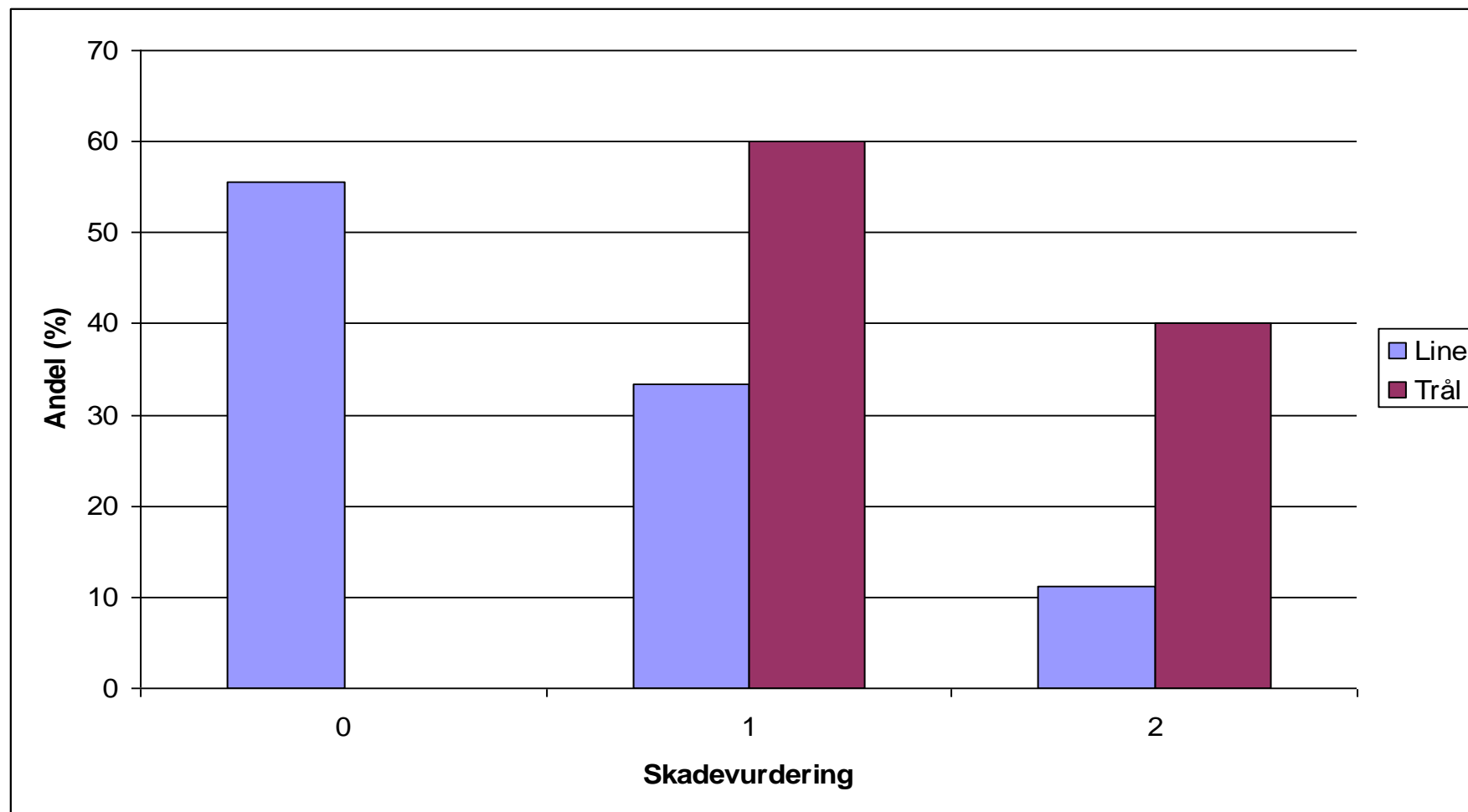
Linefanget fisk var klart hvitere i kjøttet enn trålfanget fisk.



Sensorikk



Fangstskadeindeks



DOMSTEIN – SUSTAINABLE SEAFOOD



Mustad

- A better way to fish



Båtar som ingår i vår linfiskeflotta

Vår linfiskeflotta är en av de största i Norge. Den består av totalt 12 båtar. Av dessa är 8 stycken KRAV-certifierade. Linfiskeflottan ägs av Ervik Havsfiske AS, några av skepparna och Domstein ASA.

Båtarna fiskar långt ute tillhavs, 60-90 mil ut är inte ovanligt, (minst 12 sjömil från kusten), vilket gör att de går ut på fisketurer som är ca 5-8 veckor. Fisket pågår året runt oavsett vilket väder det är. Båtarna fryser fisken inom ca 2-3 timmar från det att den har dragits upp.

MS Erliner, SF0006B, LMHQ



Byggt: 1973
Längd: 41,7 m / 140 foot
Bestättning: 13 personer
Hemmahamn: Bremanger
Mer om båten

MS Frøyanes Senior SF00245, LAYK



Byggt: 1998
Längd: 46,9 m / 154 foot
Bestättning: 13 personer
Hemmahamn: Selje
Mer om båten

Klicka här för att se några bilder från en av våra båtar

MS Stattegg SF 005S, JWNF



Byggt: 1985
Längd: 39,46 m / 129,5 foot
Bestättning: 13 personer
Hemnahamn: Selje
Mer om båten

Vestliner, SF 12 S, SF-30



Byggt: 1989
Längd: 36,1 m / 125 foot
Besättning: 14 personer
Hemma hamn: Måløy
Mer om båten

MS Veststeinen, SF0022B, LJCM



Byggt: 1998
Längd: 46,57 m / 140 foot
Bestättning: 13 personer
Hemnahamn: Bremanger
Mer om båten



Bunn til munn - Food Explorer - Mozilla Firefox

File Edit View History Bookmarks Tools Help link

http://bunntilmunn.globaltraceability.net/?id=IQF

Linefiske i regi av Ervik Havfiske
Fisken som fanges på havet gjennomgår slaktning og sortering før den fryses inn.

Nordkapp jenta fanget fisken.

ERVIK STEWARDSHIP COUNCIL

Ervik Havfiske
> Domstein
IQF

Domstein i Måløy
På Domsteins anlegg blir den frosne fisken bearbeidet.

DOMSTEIN MILJØ GARANTI

Anlegget i Måløy, Norge.

Domstein IQF er et perfekt produkt for den travle pappa som vil lage god mat til familien. Mens potetene koker blir fisken ferdig.

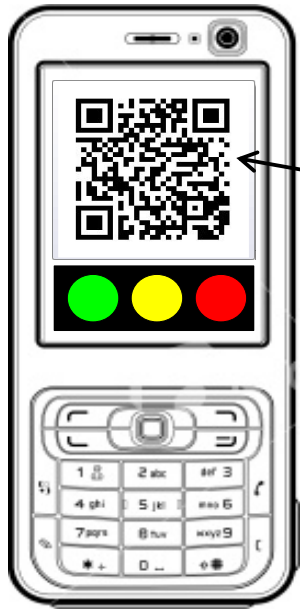
IQF distribueres fra anlegget i Kungshamn.

LCA Anlegget i Kungshamn, Sverige.

Domstein IQF er et perfekt produkt for den travle pappa som vil lage god mat til familien. Mens potetene koker blir fisken ferdig. Klikk på listen over til høyre for mer informasjon. Linefanget fisk er et populært produkt, og vi i Domstein er stolte av det!

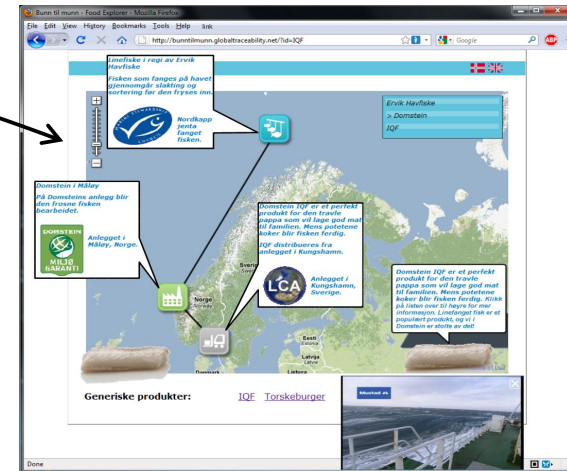
Generiske produkter: [IQF](#) [Torskeburger](#)

Mustad #4



i butikk

sporbarhetstjeneste



via PC

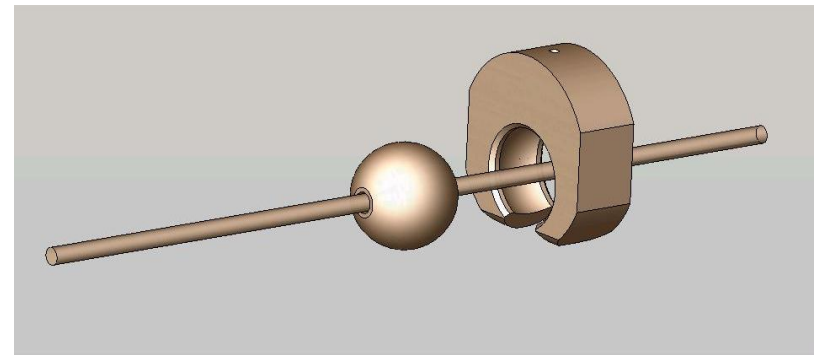
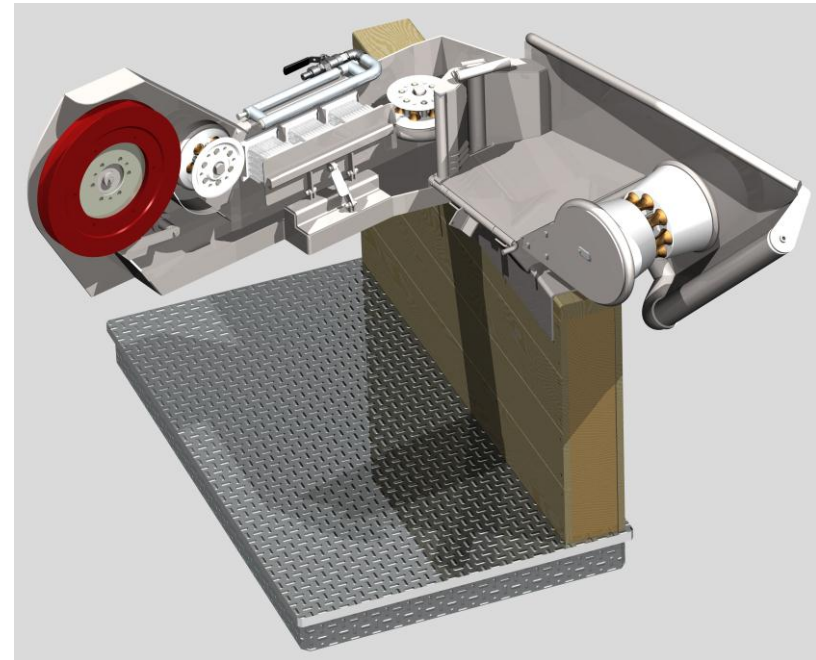
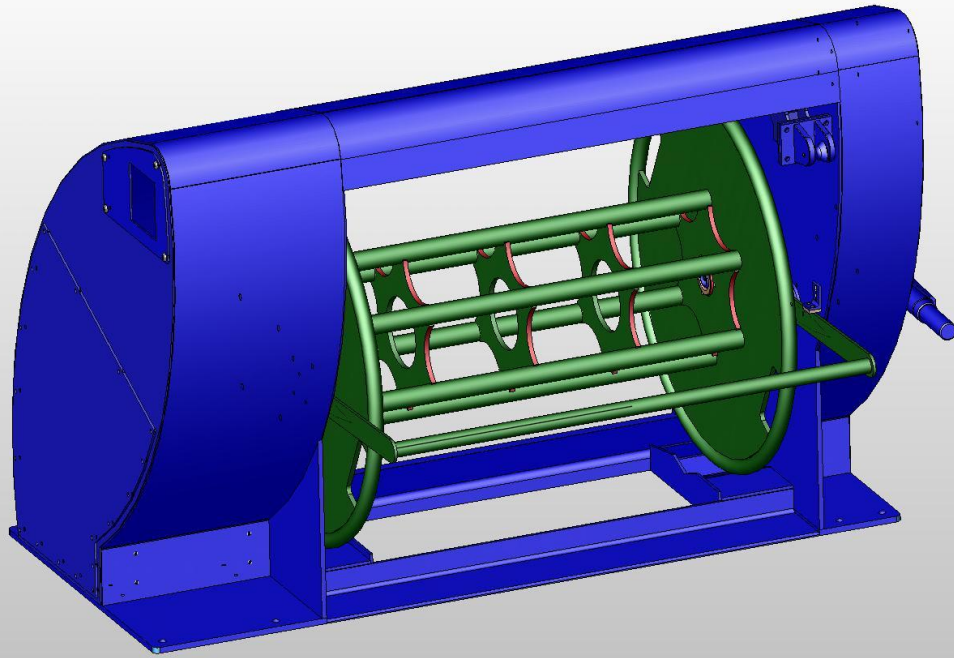
fiskeri

produsent

lager

butikk

SelectFish technology





Domstein dokumenterer bærekraft fra

Domstein og Mustad lar egne kan slå i bordet med gode resultater fra forskningsprosjektet Bunn Til Munn. - Vi kan nå dokumentere at linfiske er bærekraftig og gir bedre kvalitet enn andre fangstmetoder, sier Rolf Domstein.



Gjovikregionens fiskerikaste er i ferd med å bli dokumentert. Det er Rolf Domstein og Ulrica Wahlund som har gjennomført et stort forskningsprosjekt som viser at linfiske er bærekraftig og gir bedre kvalitet enn andre fangstmetoder. Prosjektet har resultert i en rekke rapporter og dokumenter som kan brukes til å markedsføre linfiske som et bærekraftig valg for forbrukerne.

Gjøviks Blad

Fersk fisk med ny Gjøvik-teknologi

... som betyr at du får en enda bedre kvalitet på fisken. Dette er en viktig del av vår forpliktelse til å gi deg den beste maten mulig. Vi bruker kun de beste råvarene og følger de høyeste standardene for kvalitet og sikkerhet.

Til kamp med miljøtorsk

FISKERI

Domstein og Mustad Longline har slått verdens første miljøsertifisering av linfiske. Miljømerkingen skal brukes aktivt i markeds kampen mot blåfisk fra Vietnam.

BURR ANDRESEN
TILFØL

Fiskeritillegget Domstein og Mustad Longline har slått verdens første miljøsertifisering av linfiske. Miljømerkingen skal brukes aktivt i markeds kampen mot blåfisk fra Vietnam.

Ti mill. fra forskningsrådet

Folk tror de kjøper torsk når de kjøper pangasius, det må vi gjøre noe med

Rolf Domstein, leder for Miljømerkingen for fisk

... som betyr at du får en enda bedre kvalitet på fisken. Dette er en viktig del av vår forpliktelse til å gi deg den beste maten mulig. Vi bruker kun de beste råvarene og følger de høyeste standardene for kvalitet og sikkerhet.

Fisk

Bærekraftig linefiske

... som betyr at du får en enda bedre kvalitet på fisken. Dette er en viktig del av vår forpliktelse til å gi deg den beste maten mulig. Vi bruker kun de beste råvarene og følger de høyeste standardene for kvalitet og sikkerhet.

Bunn Til Munn

... som betyr at du får en enda bedre kvalitet på fisken. Dette er en viktig del av vår forpliktelse til å gi deg den beste maten mulig. Vi bruker kun de beste råvarene og følger de høyeste standardene for kvalitet og sikkerhet.

Dagligvarehandelen

Logi skal gi ferskere og bedre fisk

... som betyr at du får en enda bedre kvalitet på fisken. Dette er en viktig del av vår forpliktelse til å gi deg den beste maten mulig. Vi bruker kun de beste råvarene og følger de høyeste standardene for kvalitet og sikkerhet.

Mustad

- A better way to fish

... som betyr at du får en enda bedre kvalitet på fisken. Dette er en viktig del av vår forpliktelse til å gi deg den beste maten mulig. Vi bruker kun de beste råvarene og følger de høyeste standardene for kvalitet og sikkerhet.



Mustad
- A better way to fish